

QSD4.0-DB2 QSD4.0-DB2L

Professional Level-2 Post Lift 专业系列 - 单边手动解锁双柱举升机

QSD4.0-DB2



Single Manual Lock Release
单边手动解锁

QSD4.0-DB2L



Single Manual Lock Release
单边手动解锁



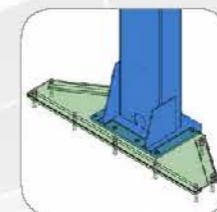
OPTIONAL ACCESSORIES 可选配件



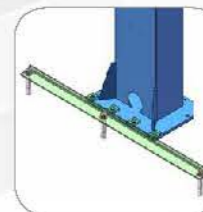
Height adapters for suvs & trucks (50/70/100mm)
适用于各种车型的增高套



Dust protection
防尘遮布



Floor reinforcement
加强底座降低打孔深度



Ground support frames
底板固定横担



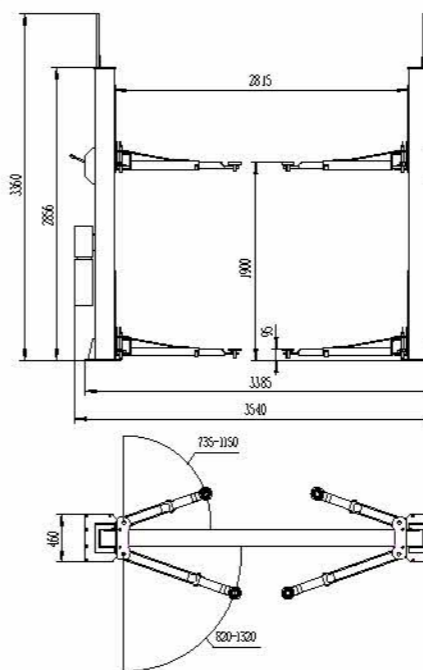
Special fork for battery car
电动车托胎器



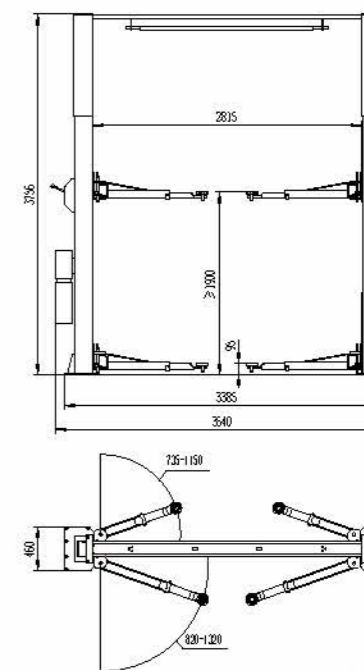
Fast adjustable pad
快速托盘

OVERALL DIMENSION 尺寸参数

QSD4.0-DB2



QSD4.0-DB2L



FEATURES 产品特点



Automatic arm-locking system
托臂锁自动上锁设计



Chain protector
链条防脱装置



Synchronization cable
钢丝绳同步



Car door protection
车门防撞垫



Safety valves against hose breaking
安全阀确保使用安全

STANDARD 标准配置



Adjustable lifting pad
可调节举升托盘

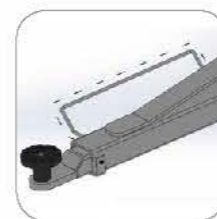


Steel motor
钢板电机

OPTIONAL FEATURES 此产品可选升级方案



24v safety control box
24v 安全操作电控箱



Foot protection
防压脚设计



3-stage front arms (690mm-1290mm)
3 段式前托臂 (690mm-1290mm)

TECHNICAL DATA 技术参数

Model	型号	QSD4.0-DB2	QSD4.0-DB2L
Capacity	举升重量	4000kg	4000kg
Lifting height	举升高度	1900mm	1900mm
Min. Height	最低高度	95mm	95mm
Overall height	总高度	2856mm	3756mm
Overall width	总宽度	3385mm	3385mm
Front arm(2-stage)	前托臂 (2 段式)	735-1150mm	735-1150mm
Rear arm(2-stage)	后托臂 (2 段式)	820-1320mm	820-1320mm
Lifting time	上升时间	45-50s	45-50s
Power of motor	电机功率	2.2kW	2.2kW